



GTD-F10 Profile

- 光學系統
光源型號：LED 1000W
額定壽命：20000 小時
調焦：採用高精密玻璃鏡頭，電子線性高清調焦
變焦：5°~45°線性高速數值，任意範圍光斑均勻一致
- 切割系統
一套全程圖形切割系統，可旋轉 90°，4 個切割片快速移動成像；可生成不同尺寸和形狀的幾何圖形
- 圖案系統
旋轉圖案：1 個旋轉圖案盤有 6 個可選圖案片，可變速垂直及雙向旋轉，圖案旋轉總共 16 位精度微調
固定圖案：1 個固定圖案盤有 7 個圖案片，可變速垂直及雙向旋轉
- 顏色系統
CMY 無極混色，具有顏色宏功能
CTO 線性色溫調節（7000K-2700K）
顏色盤：1 個色片盤有 6 種色片，可實現雙向彩虹效果，半色及線性調節



□ 電氣參數

輸入電壓：AC 100V-240V 50 / 60Hz

最大功率：1100W

信號接口：3 芯 XLR 防水信號插座輸入/輸出

電源接口：防水電源插座

□ 軟體與控制

控制通道：37/33/52

傳輸協議：DMX512 RDM

顯示方式：OLED 顯示屏

□ 動態效果

水平/垂直：水平掃描角度 540°，垂直掃描角度 270°，自動回位校正及 16Bit 精度微調功能

光圈：5-100%線性調節，具有多種宏功能效果

頻閃：每秒 1-25Hz 快速頻閃，既脈衝頻閃，同步異步頻閃效果

調光：0-100%電子線性調光

棱鏡：1 個棱鏡，可雙向變速旋轉

霧化：0-100%線性柔化調節

效果盤：1 個可雙向旋轉效果盤

□ 物理/安裝特性

重量：55Kg

防護等級：IP66

□ 其他功能

自動節能：具有及時降低光源功率的智能化跟踪節能係統。

斷電設置：內置連續循環充電式電池，可無需連接電源即可操作 LCD 界面設置功能。

休眠功能：當燈具傾斜信號時自動進入休眠狀態，使燈具更穩定更安全。

通信設計：DMX 有線/無線傳送，通過 DMX 數據線方便，快捷升級軟件。

散熱設計：採用銅管主動散熱+風扇輔助散熱方式，配合智能溫控系統，有效控制燈具溫度。

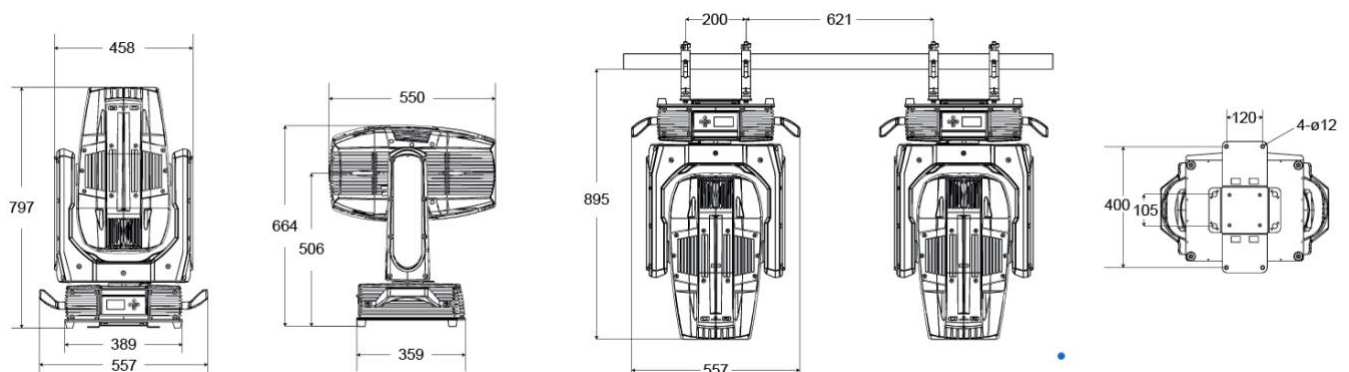
GTD-F10 Profile Channel/通道表

詳細通道設定請見說明書

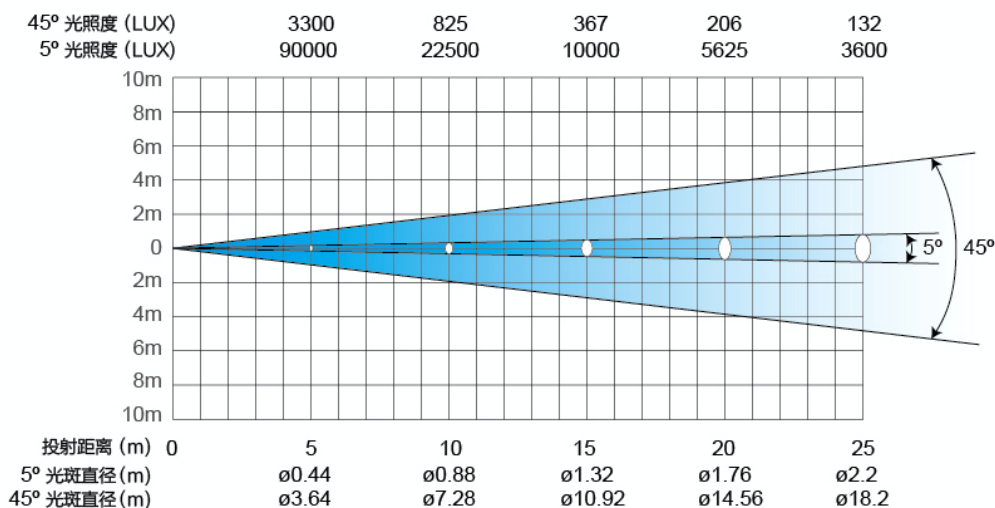
37ch 標準	33ch 基本	52ch 擴展	數值	Function
1	1	1	0~255	Strobe/Shutter
2	2	2	0~255	Intensity
		3	0~255	Intensity (LSB)
3	3	4	0~255	Cyan
		5	0~255	Cyan LSB
4	4	6	0~255	Magenta
		7	0~255	Magenta LSB
5	5	8	0~255	Yellow
		9	0~255	Yellow LSB
6	6	10	0~255	CMY Color Macro
7	7	11	0~255	CTO
		12	0~255	CTO LSB
8	8	13	0~255	Color Wheel (6+1)
9	9	14	0~255	Gobo Wheel (7+1)
10	10	15	0~255	Rotation Gobo wheel (6+1)
11	11	16	0~255	Gobo rotation/Positioning gobo wheel
12		17	0~255	Gobo rotation/Positioning LSB
13	12	18	0~255	Framing blade 1 (up)
		19	0~255	Framing blade 1 (up) LSB
14	13	20	0~255	Framing blade 2 (up)
		21	0~255	Framing blade 2 (up) LSB
15	14	22	0~255	Framing blade 1 (down)
		23	0~255	Framing blade 1 (down) LSB
16	15	24	0~255	Framing blade 2 (down)
		25	0~255	Framing blade 2 (left) LSB
17	16	26	0~255	Framing blade 1 (left)
		27	0~255	Framing blade 1 (left) LSB
18	17	28	0~255	Framing blade 2 (left)
		29	0~255	Framing blade 2 (up) LSB
19	18	30	0~255	Framing blade 1 (right)

		31	0~255	Framing blade 1 (right) LSB
20	19	32	0~255	Framing blade 2 (right)
		33	0~255	Framing blade 2 (right) LSB
21	20	34	0~255	Framing blade rotation
		35	0~255	Framing blade rotation fine
22	21	36	0~255	Framing blade speed
23	22	37	0~255	Iris
24	23	38	0~255	Iris macro function
25	24	39	0~255	Focus
26		40	0~255	Focus 16bit
27	25	41	0~255	Zoom
		42	0~255	Zoom 16bit
28	26	43	0~255	Prism
29	27	44	0~255	Prism rotation
30	28	45	0~255	Frost
34	29	46	0~255	Effect Wheel
32	30	47	0~255	Pan
33		48	0~255	Pan 16bit
34	31	49	0~255	Tilt
35		50	0~255	Tilt 16bit
36	32	51	0~255	Pan/Tilt speed
37	33	52	0~255	Special control

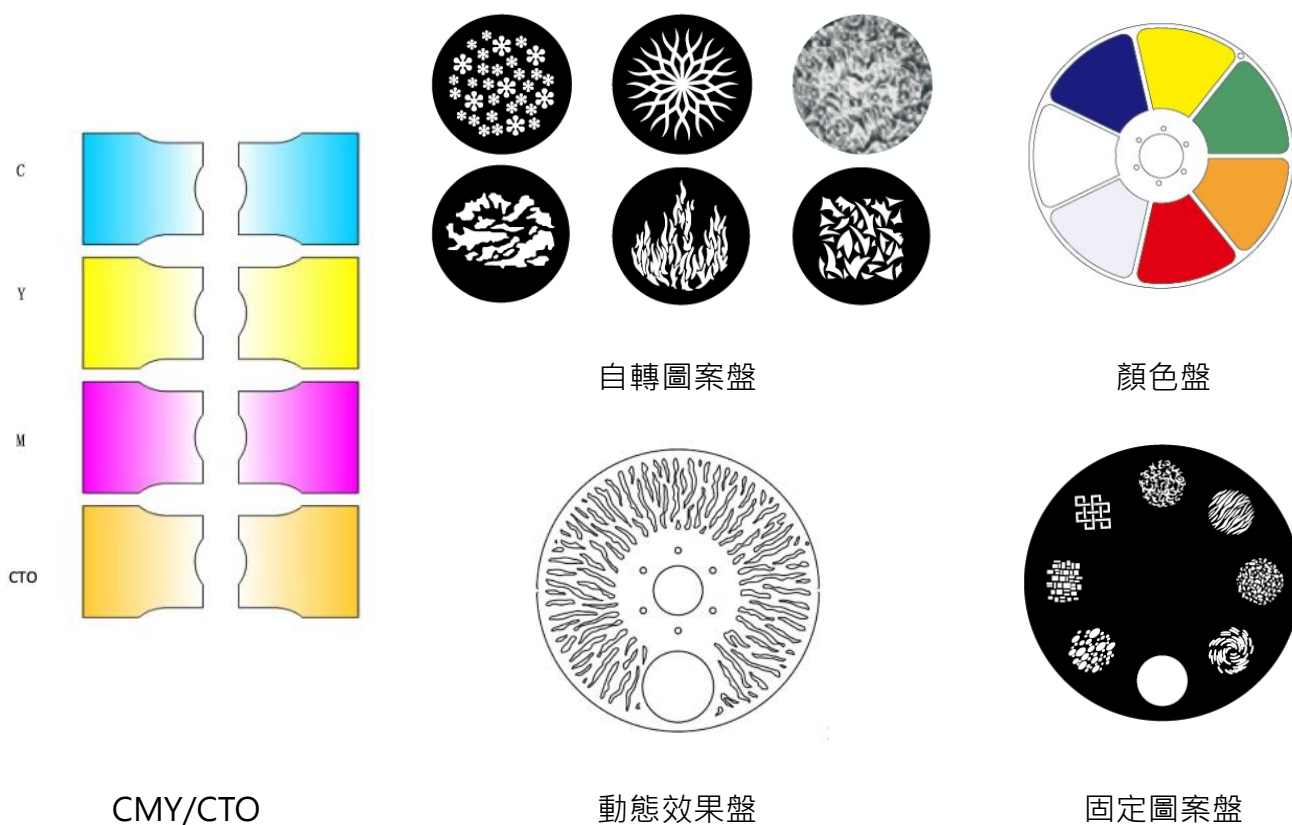
GTD-F10 Profile/燈具尺寸資料



GTD-F10 Profile 燈具照度資料



GTD-F10 Profile 顏色/圖案盤



GTD-F10 Profile 產品圖

